

Przekształć swój dom w coś więcej:
heroal oferuje innowacje, serwis, design i trwałość

Przekonaj się na własne oczy

Chętnie zaprezentujemy naszą wysoką jakość, różnorodność projektów oraz możliwości funkcjonalne systemów heroal. Odwiedź nas i daj się przekonać. Cieszymy się na Twoją wizytę.



Więcej informacji na stronie www.heroal.com



... zrozumiesz różnicę.

Centrala:

BERTRAND sp. z o.o. sp. k.
ul. Wejherowska 12, 84-242 Luzino
tel.: 58 678 07 78, fax: 58 678 07 79
e-mail: info@bertrand.pl

Firmowy salon sprzedaży – Luzino:

ul. Wejherowska 12, 84-242 Luzino
tel.: 58 678 07 88, fax: 58 678 07 63
e-mail: luzino@bertrand.pl

Firmowy salon sprzedaży – Gdańsk:

ul. Przywidzka 7, 80-174 Gdańsk
tel.: 58 305 44 15, fax: 58 305 44 15
e-mail: gdansk@bertrand.pl

Firmowy salon sprzedaży – Warszawa:

ul. Kopernika 8/18, 00-367 Warszawa
tel.: 22 826 68 21, fax: 22 826 68 21
e-mail: warszawa@bertrand.pl



wpisz: Bertrand okna i drzwi



www.bertrand.pl



Więcej pomysłów znajdziesz na stronie www.bertrand.pl



Różnorodność produktów heroal –
systemy aluminiowe dla całego domu



heroal – domowe systemy aluminiowe



Wielostronne zastosowanie, indywidualne dopasowanie i długa żywotność: dzięki swoim właściwościom aluminium jest obecnie postrzegane jako przyszłościowy materiał budowlany. W firmie heroal aluminium stanowi podstawę modelu sukcesu międzynarodowego: firma projektuje i produkuje z własnego materiału systemy rolet, ochrony przeciwsłonecznej, bram rolowanych, okien, drzwi i fasad uzupełnionych systemami składania i przesuwania oraz systemem ochrony przed insektami, a także dachy tarasowe i wiaty garażowe – wszystko to przy zachowaniu najwyższej jakości.

Od czasu założenia w roku 1897 rodzinnej firmy jej portfolio ciągle się rozwijało: w roku 1966 heroal wynalazła rolowany profil aluminiowy do rolet, w 1971 w Verl rozpoczęła się produkcja profili okiennych i drzwiowych. Obecnie firma heroal należy do wiodących producentów systemów aluminiowych, również dlatego, że dysponuje kompleksowym systemem zarządzania innowacjami. Dodatkowo stanowiące wiodące motto połączenie wydajności, ekonomiczności i trwałości na stałe zagościło w firmie: dzięki minimalnemu wykorzystaniu energii w trakcie produkcji oraz maksymalnej oszczędności energii w trakcie użytkowania rozwiązania systemowe heroal zdecydowanie przyczyniają się do rozwoju możliwości w zakresie zrównoważonego budownictwa – w połączeniu z najwyższą ekonomicznością w trakcie obróbki systemów i wzrostem wartości budynku.

Produkty pozostającego niezmiennie rodzinną własnością przedsiębiorstwa są obecnie dystrybuowane na całym świecie.

Produkcja odbywa się w Niemczech

W Niemczech produkowane są systemy aluminiowe: Firma zatrudnia obecnie ponad 800 pracowników w trzech zakładach rozmieszczonych wokół swojej siedziby głównej. Większa część parku maszynowego została zaprojektowana indywidualnie na potrzeby przedsiębiorstwa. W ten sposób heroal jest w stanie zapewnić, że wieloletnie doświadczenie firmy w obróbce aluminium jest wykorzystywane w taki sam sposób, jak skuteczne wdrażanie innowacyjnych rozwiązań – oczywiście przy uwzględnieniu umożliwienia Klientom maksymalnej elastyczności i realizacji indywidualnych opcji.

Myślenie systemami

Wszystkie produkty heroal łączy koncepcja systemowa – z jednej strony modułowa, a tym samym elastyczna budowa – z drugiej strony natomiast możliwość łączenia ze sobą różnych systemów. Zastosowanie materiału, jakim jest aluminium, zapewnia produktom korzystne właściwości, takie jak długa żywotność oraz niski nakład konserwacyjny.

Częścią systemu filozofii heroal jest również dążenie do tego, by opieka nad produktem niekoniecznie kończyła się na jego wyprodukowaniu. W związku z tym heroal przykłada uwagę do dodatkowego serwisu produktów – w ścisłej współpracy z klientem. Serwis ten obejmuje gięcie i kantowanie profili oraz urządzenia do powlekania, które umożliwiają również realizację indywidualnych rozwiązań dotyczących kolorów i kształtów. Dedykowane zespoły doradców zajmują się dodatkowo indywidualnymi zapytaniami i pomysłami pracowników.



BERTRAND okna i drzwi Tradycja jakości od 1969 roku.

Dlaczego produkty BERTRAND?

Dlatego, że są to produkty markowe. Firma BERTRAND swoją renomę buduje od 1969 roku. Od tego czasu spełniliśmy marzenia wielu Klientów w Polsce, w krajach europejskich, a nawet w USA i Australii. BERTRAND to ceniony producent okien i drzwi. Cieszymy się szerokim uznaniem inwestorów w budownictwie indywidualnym, inwestycyjnym, zabytkowym a także w najbardziej restrykcyjnym budownictwie energooszczędnym i pasywnym.

Skąd tak wysoka jakość produktów BERTRAND?

Wysoką jakość zawdzięczamy nowoczesnym technologiom wytwarzania oraz nieustannym inwestycjom w badania i rozwój produktów. Jako nieliczny producent w Polsce z powodzeniem wprowadziliśmy do sprzedaży nowoczesne produkty osiągając tym samym miano prekursora wielu innowacyjnych rozwiązań w branży. O wysokiej jakości, bezpieczeństwie i komforcie użytkowania naszych produktów świadczą zdobyte prestiżowe nagrody i liczne certyfikaty.

Dlaczego oferta BERTRAND jest kompleksowa?

Dlatego, żeby nie tracić cennego czasu. Oferujemy szeroki wybór produktów z różnych materiałów: PVC, drewno różnego rodzaju od tradycyjnej polskiej sosny aż po egzotyczne gatunki z całego świata, aluminium a także produkty z materiałów łączonych: PVC-aluminium oraz drewno-aluminium. Oprócz szerokiej gamy okien i drzwi proponujemy także niezliczoną ilość dodatków np.: rolety, żaluzje fasadowe, okiennice oraz bramy garażowe czy nawet markizy lub konstrukcje całoszklane. Nasza oferta zawiera również nowoczesne systemy sterowania „domem inteligentnym”.

Poznaj nas!

Aby dowiedzieć się więcej subskrybuj nasze kanały lub zeskanuj poniższy kod:



www.bertrand.pl
lub

wpisz: Bertrand okna i drzwi



Od czego zacząć?

Skontaktuj się z nami. Nasi Klienci otrzymują kompleksową obsługę w zakresie produktów jak i usług montażowych i serwisowych. Zadzwoń, wyślij e-mail, przyjdź... zrozumiesz różnicę. Dane teleadresowe znajdują się z tyłu katalogu.

BERTRAND... zrozumiesz różnicę.





heroal W 77 – system okien aluminiowych

Rozwiązanie systemowe na dziś i na przyszłość – niewielkie głębokości zabudowy, wąskie szerokości prześwitowe, duża oszczędność energii

To inteligentna kombinacja materiału i geometrii profilowej, której system okienny heroal W 77 zawdzięcza swój innowacyjny charakter. Dzięki trzem wariantom systemu oraz różnorodnym szerokościom prześwitu i rodzajom otworów system heroal W 77 może wpasować się w każdy rodzaj współczesnej architektury.

Modułowa budowa systemów okiennych umożliwia z kolei – w zależności od wymogów w zakresie izolacji termicznej bądź warunków statycznych – indywidualne zaplanowanie i realizację pomystu klienta.

Jeden system okienny o wielu możliwościach

Możliwość zastosowania standardowych okuć okiennych gwarantuje możliwość długoterminowej „aktualizacji” ich elementów. W ten sposób architekci i planiści otrzymują system dysponujący największą możliwą przestrzenią umożliwiającą kreatywne projektowanie.

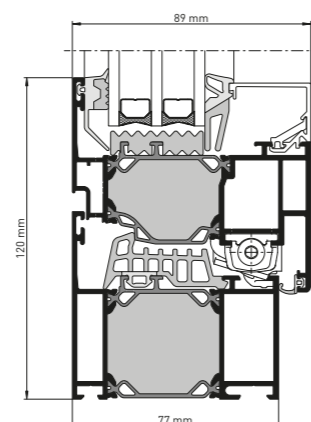
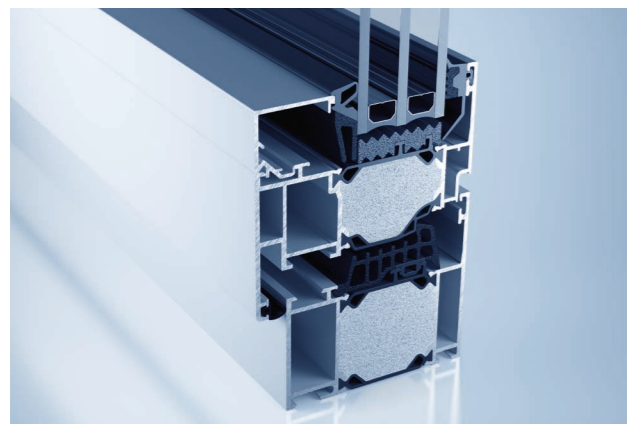
System okienny heroal W 77 oferuje najwyższą jakość przy zachowaniu maksymalnej niezawodności zastosowań w architekturze, która spełnia wymogi i realizuje oczekiwania inwestora.

Energia zawsze po dobrej stronie

Dzięki wyjątkowej geometrii mostka, certyfikowanemu zakładowemu systemowi połączeń oraz własnej procedurze wtryskiwania pianki izolacyjnej system okienny heroal W 77 HI przy głębokości zabudowy wynoszącej zaledwie 77 mm oraz szerokości prześwitu wynoszącej 120 mm spełnia wymogi budownictwa pasywnego. Dzięki wynoszącej 180 mm szerokości prześwitu system uchodzi za certyfikowany dla domów pasywnych. Osiąga on niepowtarzalne wartości energetyczne – łącznie z wysokimi wymogami instytutu Passivhaus Institut Dr. Feist.

Jest to wkład w Twoje osobiste bezpieczeństwo

Poziom ochrony antywłamaniowej określany jest za pomocą klas RC (resistance classes); w przypadku domów prywatnych standardem jest klasa RC1 do RC3. System okienny heroal W 77 oferuje zabezpieczenie antywłamaniowe do klasy RC3, natomiast w połączeniu z roletami ze stali szlachetnej heroal RS 37 RC 3, a nawet RC4.



Korzyści

- » znakomita izolacja termiczna
- » dopasowanie do domów pasywnych
- » modułowa budowa
- » odporność na intensywne opady deszczu i obciążenie wiatrem
- » maksymalna przejrzystość
- » zabezpieczenie antywłamaniowe RC3 (w połączeniu z roletami ze stali szlachetnej heroal RS 37 RC 3 do RC4)
- » wysoka odporność powłoki na warunki atmosferyczne





heroal W 72 – system okien aluminiowych

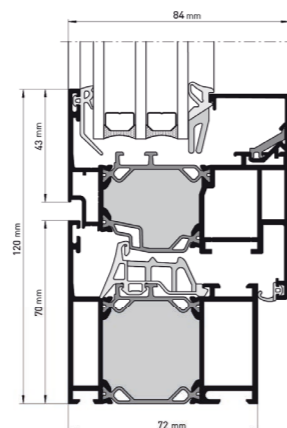
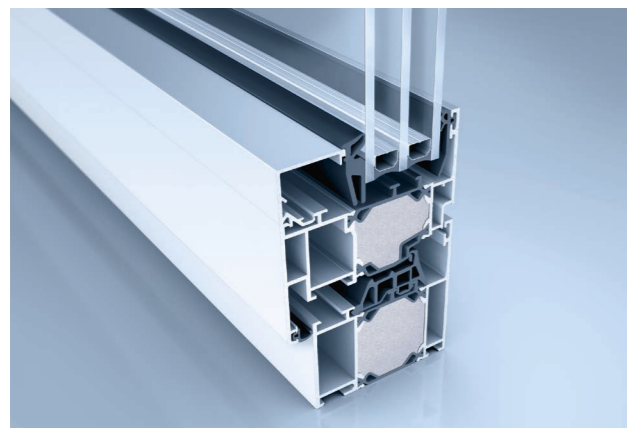
Innowacyjne rozwiązanie systemowe z możliwością zastosowania w każdym obszarze umożliwi architektom kreatywną swobodę oraz przekonuje swoim designem i funkcjonalnością.

Wysokie obciążenia występujące w budownictwie obiektowym, np. w przypadku szkół lub biurowców, w związku ze zwiększoną częstotliwością otwierania i zamykania stawiają dużo wyższe wymagania w odniesieniu do poszczególnych elementów przegród zewnętrznych. System okienny heroal W 72 spełnia te wymogi również w perspektywie długoterminowej.

Obok wydajnej izolacji termicznej oraz najlepszych właściwości statycznych sprawdzony i certyfikowany system okienny heroal zapewnia ogromną dobrowolność projektową przy jednoczesnym zachowaniu wydajności kosztowej przez cały okres użytkowania.

Możliwość wielostronnych kombinacji

Myślenie systemowe jest istotną częścią filozofii heroal. Dzięki temu system okienny heroal W 72 można bez problemu wkomponować w system fasadowy heroal C 50; jest on również kompatybilny z systemem drzwiowym D 72 i można go doskonale uzupełnić systemem drenażowym heroal DS. Dzięki charakteryzującemu się długą żywotnością materiałowi, jaki tworzy aluminium w połączeniu z powłoką heroal, wysokiej jakości powłoką hwr oraz bezpiecznej obróbce do uzyskania stabilnej konstrukcji profilowej nic nie stoi na przeszkodzie bezusterkowemu użytkowaniu systemów.



Wyjątkowy profil, który wyprofiluje Twój dom

Dzięki zaprojektowanemu przez heroal systemowi łączeń okna heroal gwarantują wysoką stabilność i najlepsze właściwości statyczne. Przekonujące wyniki badań szczelności, odporności na obciążenie wiatrem oraz izolacji akustycznej pozwalają polecać systemy okienne heroal w obszarach o najwyższych wymaganiach.

Oszczędzaj drogocenną energię z nowymi oknami

Kosztowna energia ulatnia się nierzadko choćby przez niewystarczająco izolowane okna. W przypadku systemu okien aluminiowych heroal W 72 utrata energii jest minimalizowana przez oddzielone od siebie termicznie w optymalny sposób profile, technikę powłokową i konstrukcję profilową. Wymiana starych okien wiąże się często z perspektywą oszczędności na energii już po kilku latach używania nowego systemu.

Jest to wkład w Twoje osobiste bezpieczeństwo

W przypadku ochrony antywłamaniowej system okienny heroal W 72 spełnia wymogi klasy odporności RC3 – w przypadku budownictwa prywatnego standardem jest natomiast klasa odporności RC1 do RC3. W połączeniu z roletami ze stali szlachetnej heroal RS 37 RC 3, a nawet RC4.

Korzyści

- » wysoka różnorodność techniczna i projektowa
- » wysoka odporność powłoki na warunki atmosferyczne
- » kompatybilność z systemem drzwiowym heroal D 72
- » stabilność i długa żywotność
- » wytrzymałość i niskie zapotrzebowanie na konserwację
- » zastosowanie materiałów ekologicznych
- » maksymalna oszczędność kosztów i energii
- » wysokie bezpieczeństwo zapewnione przez klasę odporności RC3



heroal D 92 UD – system drzwi aluminiowych

Wizytówka Twojego domu – wykonana w całości według Twoich życzeń. Bo to właśnie na etapie projektowania dokonujesz wyboru, łącząc ze sobą formę, design i funkcjonalność.

Drzwi wejściowe stanowią reprezentacyjny element każdego domu, jednak oprócz walorów wizualnych muszą również spełniać istotne zadania funkcjonalne, chociażby w kwestii bezpieczeństwa czy izolacji termicznej. Wybierając drzwi wejściowe, nie należy zatem kierować się przypadkiem; postaw na jakość i wytrzymałość.

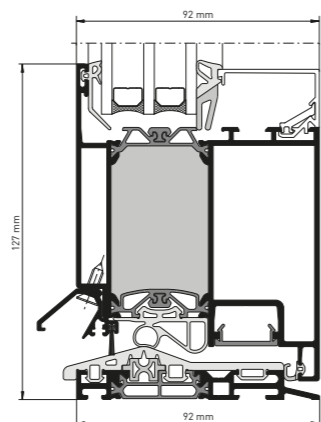
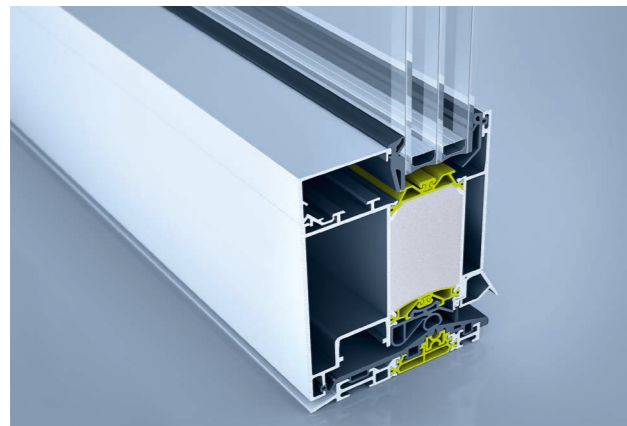
Ze stabilnym systemem aluminiowym heroal możesz nastawić się na długoterminowe i bezawaryjne użytkowanie; z uwzględnieniem wysokiej wydajności energetycznej i możliwości dostosowania poszczególnych elementów obsługi czy zapewniających komfort do zmieniających się warunków życia.

Modułowe drzwi wejściowe

Dzięki modułowej budowie możliwe jest dostosowanie zarówno optyczne, jak i funkcjonalne nawet po kilku latach – system drzwiowy heroal D 92 UD gwarantuje różnorodność wariantów kolorystycznych i wizualnych.

Ukryte zawiasy drzwiowe bez utraty ciepła

Zawiasy drzwiowe są zintegrowane z ramą i przykryte skrzydłem. Wygląda to nie tylko elegancko, ale oferuje również tę korzyść, że warstwy uszczelniające i termiczne nie zostaną przerwane przez okucia i nie powstaną mostki termiczne.



Oszczędzanie energii rozpoczyna się już przy drzwiach wejściowych.

Kosztowna energia ulatnia się nierzadko choćby przez niewystarczająco izolowane drzwi wejściowe. W przypadku systemu drzwi wejściowych heroal D 92 UD utrata energii jest minimalizowana przez w optymalny sposób oddzielone od siebie termicznie profile, technikę powłokową i stanowiącą podstawę konstrukcję profilową. Wymiana starych drzwi wejściowych wiąże się często z perspektywą oszczędności na kosztach ogrzewania już po kilku latach używania nowego systemu. Ponieważ system heroal D 92 UD spełnia wszystkie – pożądane obecnie oraz w przyszłości – wymogi niemieckiego Rozporządzenia o oszczędności energii [EnEV].

Chroń siebie i swoją rodzinę

Poziom ochrony antywłamaniowej określany jest za pomocą klas RC (resistance classes); w przypadku domów prywatnych standardem jest klasa RC1 do RC3. W celu skutecznej ochrony antywłamaniowej policja zaleca montaż drzwi antywłamaniowych o klasie bezpieczeństwa RC2, a w przypadku wyższej wartości wyposażenia domu, a co za tym idzie – wyższego poziomu zabezpieczenia – drzwi o klasie bezpieczeństwa RC3. W przypadku wszystkich wariantów zawiasów system drzwiowy heroal D 92 UD odpowiada klasie RC3 – przezorny zawsze ubezpieczony.

Korzyści

- » modułowa budowa
- » wielostronne zastosowanie we wszystkich stylach budowlanych
- » elementy zwiększające komfort i ułatwiające obsługę z możliwością wprowadzenia zmian w późniejszym czasie
- » wytrzymałość, niskie zapotrzebowanie na konserwację i długa żywotność
- » wysoka odporność powłoki na warunki atmosferyczne
- » znakomita izolacja termiczna
- » wysokie bezpieczeństwo zapewnione przez klasę odporności RC3





heroal D 72 – system drzwi aluminiowych

Przemysłowe drzwi wejściowe do zastosowania w często uczęszczanych obszarach wejściowych spełniają szczególne wymagania odnoszące się do tego typu obiektów.

W porównaniu z domami jednorodzinnymi drzwi wejściowe w domach wielorodzinnych, biurach, przedszkolach i szkołach są narażone na o wiele większe obciążenia. System drzwiowy heroal D 72 spełnia te wymagania również w perspektywie długoterminowej.

Jest to możliwe dzięki zastosowaniu wytrzymałego materiału, jakim jest aluminium, oraz stabilnej konstrukcji profilowej i bezpiecznej obróbce wszystkich komponentów – aż po wysokiej jakości okucia i powłoki drzwiowe.

Drzwi wejściowe idealnie pasujące do każdego obiektu

Wykorzystaj różnorodność opcji, aby znaleźć idealne drzwi do Twojego obiektu. Wybierz rodzaj wykonania ramy i skrzydła w zależności od przeznaczenia. Możesz wybrać się na jedną z wielu różnych szerokości prześwitu profili oraz zdecydować, czy wolisz zawiasy widoczne czy ukryte. Co jest typowe dla rozwiązania systemów drzwiowych heroal: istnieje możliwość wykonania wszystkich popularnych rodzajów otworów, a dzięki modułowej budowie systemu drzwiowy heroal D 72 jest kompatybilny z systemem okiennym heroal W 72.

System drzwiowy z różnorodnymi wariantami projektowymi i funkcjonalnymi

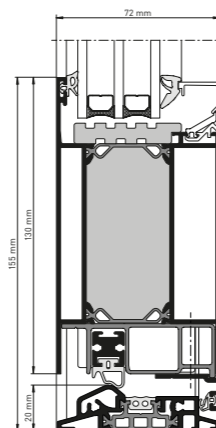
System drzwiowy heroal wyróżnia się różnorodnością możliwości projektowych. Okucia drzwiowe heroal są kompatybilne z najnowszymi technologiami, takimi jak Keynes Enty czy Bluetooth, które dodatkowo podnoszą komfort użytkownika.

Długotrwała wytrzymałość przemysłowa dzięki podwyższonej wydajności energetycznej

Kosztowna energia ulatnia się nierzadko choćby przez niewystarczająco izolowane drzwi wejściowe. W przypadku systemu drzwi aluminiowych heroal D 72 utrata energii jest minimalizowana przez oddzielone od siebie termicznie w optymalny sposób profile, technikę powłokową i konstrukcję profilową. Wymiana starych drzwi wiąże się często z perspektywą oszczędności na energii już po kilku latach używania nowego systemu.

Bezpieczeństwo – szczególnie ważne w obiektach

Jeśli chodzi o ochronę antywłamaniową, system drzwiowy heroal D 72 spełnia wymagania klasy odporności RC3 – tj. kategorii ochrony zalecanej przez policję w przypadku bardziej wartościowego wyposażenia domu i podwyższonego zapotrzebowania na bezpieczeństwo.



Korzyści

- » wysoka różnorodność techniczna i projektowa
- » możliwość realizacji praktycznie wszystkich rodzajów otworów
- » niskie koszty konserwacji
- » kompatybilność z systemem okiennym heroal W 72
- » zastosowanie materiałów ekologicznych
- » długa żywotność i wysoka wytrzymałość
- » wysokie bezpieczeństwo zapewnione przez klasę odporności RC3
- » wysoka odporność powłoki na warunki atmosferyczne
- » znakomita izolacja termiczna



heroal S 77 SL – aluminiowy system podnoszo- przesuwny

Wszechstronny system profilowy gwarantujący wyjątkowe odczucia przestrzenne oferuje perfekcyjną kombinację przejrzystości i izolacji termicznej.

System podnoszo-przesuwny heroal S 77 SL otwiera nowe wielkopowierzchniowe wymiary i dzięki swojej wyjątkowej, innowacyjnej konstrukcji ram zapewnia maksymalną przejrzystość. To bezramowe wielkopowierzchniowe oszklenie z wyraźnym poprowadzeniem linii stanowi prawie niewidoczny element łączący wnętrze ze światem zewnętrznym oraz powiększa przestrzeń mieszkalną poza jej realne granice.

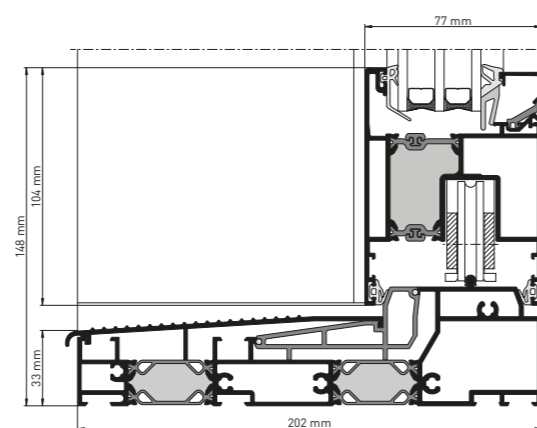
System heroal S 77 SL może zostać wykonany z maksymalnie sześciu ruchomych skrzydeł. Nawet przy dużej wadze są one łatwe w obsłudze – opcjonalnie można je również wyposażyć w automatyczny napęd.



Wszechstronny aluminiowy system podnośno-przesuwny

System podnośno-przesuwny heroal S 77 SL zapewnia harmonijną równowagę między współczesnym designem, najwyższym poziomem komfortu oraz funkcjonalnością oraz zapewnia nowe spojrzenie na przestrzeń.

Dzięki temu modułowemu systemowi możliwe jest spełnienie w prosty sposób wszelkich wymogów technicznych i budowlanych w zakresie oszczędzania energii, izolacji akustycznej i bezpieczeństwa. Dzięki temu system heroal S 77 SL znajduje zastosowanie zarówno w nowym budownictwie, jak i w przypadku renowacji starej zabudowy.



Specjalna geometria skrzydeł gwarantuje spełnienie wszystkich wymogów oraz zaleceń w zakresie izolacji termicznej w odniesieniu do wszystkich rozmiarów i każdej wagi skrzydeł. Technika uszczelnień firmy heroal z trzema poziomami oraz zastosowanie narożników uszczelniających zapewnia optymalny przepływ powietrza i wodoszczelność przed zacinającym deszczem.

Rozwiązanie oparte na całościowym przeszkleeniu w formie przyciągającej wzrok pod kątem architektonicznym.

Innowacyjny i filigranowy wariant projektowy systemu podnośno-przesuwnego heroal S 77 SL spełnia w nieograniczony sposób oczekiwania coraz większej przejrzystości w architekturze. Ten atrakcyjny wariant wykonania, w przypadku którego również w obszarze zderzenia żaden przeszkadzający element ramy nie ogranicza pola widzenia, emanuje jasnością i życiową radością.

Korzyści

- » znakomita izolacja termiczna
- » wielkopowierzchniowe przeszkleenie
- » wysoka przejrzystość dzięki małym szerokościom prześwitu
- » optymalne właściwości użytkowe w odniesieniu do przepuszczalności powietrza i odporności na intensywne opady deszczu
- » wysoka wytrzymałość, stabilność i długa żywotność
- » łatwa obsługa
- » modułowa budowa – kompatybilność z innymi systemami heroal
- » wysoka odporność powłoki na warunki atmosferyczne

heroal DS – zintegrowany liniowy system drenażowy

Od konstrukcji specjalnej do rozwiązania standardowego – bezbarierowe rozwiązania systemowe aż po barierę zerową można wykonać od zaraz na indywidualne zamówienie.

Optymalne i innowacyjne rozwiązanie umożliwiające wykonanie bezbarierowych progów oraz ochrony przed wilgocią wewnątrz pomieszczenia – te możliwości oferuje nowy system drenażowy heroal DS. Niezależnie od rodzaju otworów innowacyjny system drenażowy stanowi rozwiązanie do wszystkich wielkopowierzchniowych otworów – zarówno w nowym budownictwie, jak i w przypadku renowacji.

System drenażowy heroal DS oferuje niezawodność planowania, różnorodność kombinacji oraz stosowanie wielobranżowych rozwiązań systemowych.

Odwadnianie bez cofek

System drenażowy heroal DS jest produkowany z wysokiej jakości materiałów charakteryzujących się podwyższoną odpornością na korozję i działanie kwasów. System odprowadza wody opadowe z wydajnością do 200 l/m bez występowania cofek pod wysokiej jakości osłona ze stali szlachetnej.

Bezbarierowe rozwiązania systemowe wraz z barierą zerową umożliwiają bezproblemowe przekraczanie drzwi bez ograniczeń powodowanych często niezbędnymi wariantami progowymi, których nie można uniknąć z technicznego

punktu widzenia, gdyż są niezbędne do zapewnienia podstawowej szczelności.

heroal DS – nagroda za innowacyjność BATIMAT 2015

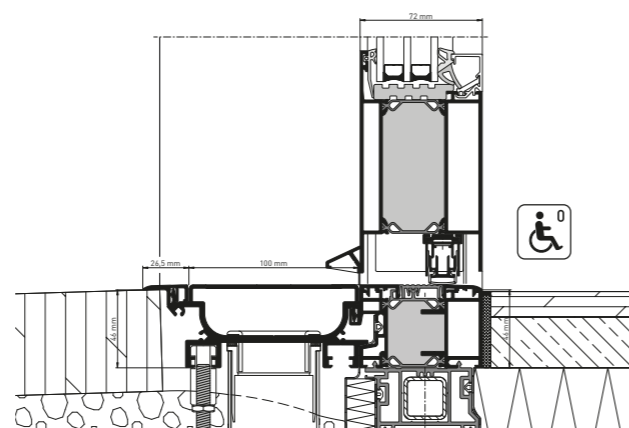
System drenażowy heroal DS został wyróżniony w kategorii „Joinery & Fenestration” nagrodą za innowacyjność „Special Mention of the Grand Jury - Accessibility”.

Różnorodność kombinacji systemów heroal

Dzięki wielobranżowym rozwiązaniom systemowym system drenażowy heroal jest kompatybilny z systemem drzwiowym heroal D 72, z systemem okiennym heroal W 72 oraz systemem podnośno-przesuwnym heroal S 77 SL.

Wytyczne i wymogi prawne

Zarówno w normie DIN 18040-1 obejmującej obszary publiczne, jak i w DIN 18040-2 odnoszącej się do mieszkań bezbarierowych istnieje wyraźny wymóg bezstopniowych rozwiązań progowych. Jedynie w wyjątkowych przypadkach – o ile nie ma innej możliwości wykonania – dopuszczalna jest wynosząca maks. 20 mm wysokość zabudowy. Ustawodawca wspiera powyższe wytyczne normatywne uzupełnieniem programu kredytowego KfW 159 „przebudowy dostosowane do wieku”.



Korzyści

- » Różnorodność kombinacji systemów heroal gwarantuje niezawodność w planowaniu.
- » bezproblemowa integracja z bryłą budynku w nowych obiektach oraz w ramach renowacji starego budownictwa
- » nośność dla obciążeń punktowych do 1,5 t
- » wysokiej jakości osłona ze stali szlachetnej w różnych wariantach wzornictwa
- » wydajność odpływu ok. 200 l/m
- » odwadnianie bez cofek





heroal LC – innovacyjny system sterowania światłem dziennym

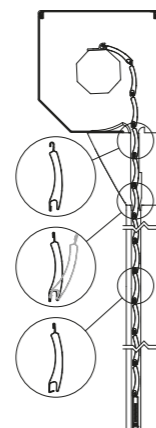
System heroal LC dzięki specjalnej technice składania umożliwia indywidualne sterowanie światłem oraz ochronę przed słońcem, upałem i niechcianymi obserwatorami.

Przebywając na zewnątrz, chętnie delectujemy się słońcem, jednak w pomieszczeniach, w których mieszkamy i pracujemy, lubimy, gdy promienie słoneczne nas nie oślepiają. Dzięki systemowi sterowania światłem dziennym heroal LC umożliwiamy osiągnięcie równowagi pomiędzy światłem dziennym a cieniem oraz dbamy o przyjemny klimat w pomieszczeniu.

Poza komfortem termicznym i wizualnym system ochrony przeciwsłonecznej oferuje możliwość całkowitego lub częściowego zamknięcia lameli, a więc możliwość sterowania światłem.

55° – sterowanie światłem przy zastosowaniu nowej technologii

Dzięki innowacyjnej technice magnetycznej stabilnymi, dwuciennymi profilami aluminiowymi można sterować zarówno pojedynczo, jak i w ramach całego zestawu. Naturalne oświetlenie pomieszczenia bez utraty światła dziennego oraz ze zredukowanym promieniowaniem cieplnym – to życzenie wielu użytkowników. Dzięki innowacyjnej technice składania światła dziennego jest kierowane do pomieszczenia pod kątem 55° oraz bez efektu oślepiania. W ten sposób system dba o oczekiwaną ochronę przed upałem, redukując jednocześnie nakład energii potrzebnej do klimatyzacji pomieszczenia oraz



koszty oświetlenia elektrycznego.

Twoje życzenie – Twój design

Dzięki systemowi sterowania światłem dziennym heroal LC w każdej sytuacji za pomocą silnika elektrycznego możesz w komfortowy sposób ustawić optymalny poziom ochrony przeciwsłonecznej oraz pożądany poziom światła wpadającego do pomieszczenia. Różnorodne możliwości projektowe pozwalają na dostosowanie do niemal każdego nastroju. Istnieje możliwość realizacji dla różnych wysokości okien oraz spełnienia niemal wszystkich dotyczących użytkownika wymogów.

Powłoka heroal dzięki podwójnej warstwie lakieru gwarantuje najwyższą jakość – łącznie z równomiernym kolorem i odpornością profili na ścieranie

Niezawodna funkcjonalność również przy silnym wietrze

System sterowania światłem dziennym heroal LC jest bardzo wytrzymały i odporny na obciążenie wiatrem: funkcja sterowania światłem systemu heroal LC wytrzymuje prędkość wiatru do 95 km/h, dopiero po odnotowaniu tej prędkości lamele się zamykają – potwierdzone przez specjalne testy i badanie w kanale wiatrowym Uniwersytetu Technicznego w Dreźnie.

Korzyści

- » indywidualne sterowanie światłem
- » oświetlenie pomieszczenia bez efektu oślepiania
- » stabilność w trakcie wiatru
- » wysoka odporność na obciążenie wiatrem
- » wysoka odporność powłoki na warunki atmosferyczne



Rolety antywłamaniowe heroal – nowy standard zabezpieczenia

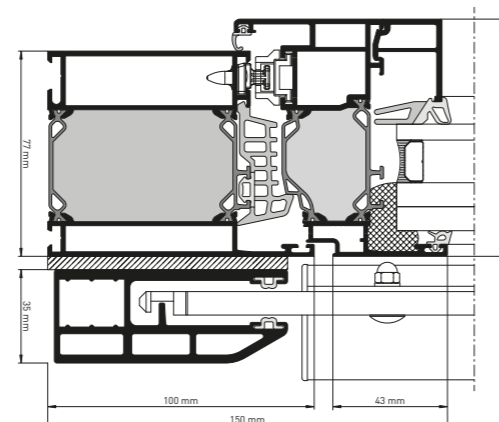
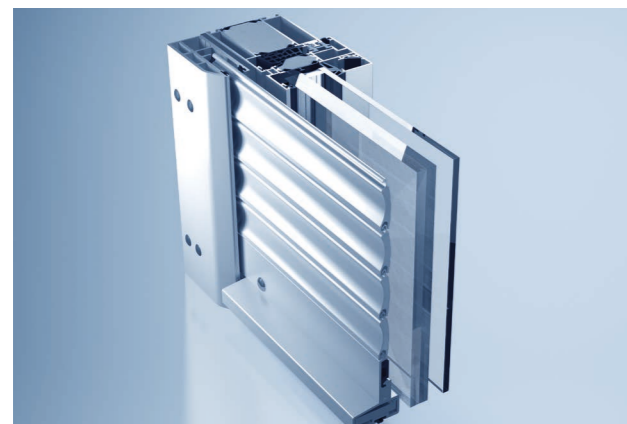
Rolety antywłamaniowe heroal dzięki wysokiej klasie bezpieczeństwa już w wersji podstawowej ochronią Ciebie i Twój dom. Dzięki kombinacji wybranych produktów heroal rolety osiągają klasę odporności nawet na poziomie RC4.

Rolety antywłamaniowe heroal nie tylko nie przepuszczają światła dziennego, ale także niepożądanych gości, utrudniając podniesienie bądź odchylenie pancierza rolety, co stanowi sensowne zabezpieczenie antywłamaniowe.

Ciesz się podwyższonym zabezpieczeniem antywłamaniowym z roletami heroal – bez ograniczeń w designie czy funkcjonalności.

Z roletami antywłamaniowymi zawsze po bezpiecznej stronie

Poczucie bezpieczeństwa i ochrony własnej prywatności są potrzebami podstawowymi. Heroal jako firma zajmująca się systemami aluminiowymi dla budynków mieszkalnych oferuje technikę zabezpieczenia pokrywającą wiele stabiliej zabezpieczonych elementów przegród zewnętrznych. Zastanów się dziś, jakie środki antywłamaniowe są dla Ciebie najlepsze, i je zastosuj. Dzięki zabezpieczeniu „Click Stop” standardowe rolety mogą zostać przekształcone w rolety antywłamaniowe o podwyższonym standardzie ochrony antywłamaniowej.



Rolety heroal do ochrony antywłamaniowej

Rolety antywłamaniowe heroal z zabezpieczeniem przed przesunięciem w górę oraz wzmocnionymi szynami przewodniczymi znacznie utrudniają intruzom nawet dotarcie do otworów w budynku.

Z jednej strony utrudnione zostanie przesunięcie rolety w górę, z drugiej zaś wyciśnięcie całego pancierza. Wszystkie komponenty zostały wyprodukowane z aluminium lub stali szlachetnej i charakteryzują się wyjątkowo stabilnymi grubościami ścianek.

Możliwość kombinacji w celu uzyskania ochrony antywłamaniowej do poziomu RC4

Rolety antywłamaniowe heroal składają się z dwucienne-go stopu metali szlachetnych i spełniają szczególnie wysokie wymogi w zakresie bezpieczeństwa. Są wyjątkowo odporne i spełniają wymogi klasy odporności do poziomu RC3.

Dzięki połączeniu rolet ze stali szlachetnej heroal RS 37 RC 3 oraz systemów okiennych heroal W 72 lub heroal W 77 osiągnięty zostanie poziom zabezpieczenia antywłamaniowego spełniający wymogi klasy odporności RC4.

Korzyści

- » zabezpieczenie przed przesunięciem do góry i wzmocnione szyny przewodnicze
- » wysoki poziom zabezpieczeń podstawowych stanowiących standard wykonania
- » możliwość kombinacji w celu uzyskania ochrony antywłamaniowej do poziomu RC4
- » ekstremalna stabilność i odporność na obciążenia
- » wysokiej jakości powłoka

